

Miért a GEALAN-acrylcolor®...

Tartalomjegyzék

Miért a GEALAN-acrylcolor®?

A jobb felület	04-05
Ideális összjáték	06-07
Bizonyított tapasztalatok	08-09
Technológiai pontosság	10-11
Kreatív szabadság	12-13
Lenyűgöző sokszínűség	14-15
Csillogó fém tűzijáték	16-17
Hangulatos színharmóniák	18-19
Bevizsgált minőség.	20-21
Szisztematikusan fenntartható.	22-23



AGEALAN-acrylcolor® adizájnéaszínekkiemelkedő változatossága. Felületkezelő-technológiánkat több mint 40 éve folyamatosan fejlesztjük. A GEALAN-acrylcolor® ablakok megfelelnek az innovatív, színes felületek legmagasabb műszaki és funkcionális követelményeinek.





A JOBB
FELÜLET



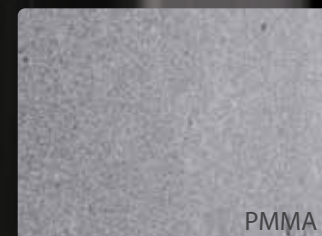
A GEALAN-acrylcolor® több mint 40 éves tapasztalatot, következetes kutatást és fejlesztést jelent az ablakprofilok PMMA felülete terén. A sokoldalú felület klasszikus vagy modern kialakítású rendszereket kínál minden építési helyzethez, széles színválasztékban. A selyemfényű matt felület az esztétikai színvonalat kivételes tartóssággal ötvözi. Milliószer kipróbált: az 1980-as piaci bevezetés óta több millió méter profilt gyártottunk amelyekből ablakok készültek Európa-szerte.

A GEALAN-acrylcolor® mércét állít a műanyag ablakok számára

- + az egyedi színezési eljárás tökéletesíti és hosszú ideig védi a felületet
- + az akrilüveg és a PVC elválaszthatatlan kapcsolata koextrudálással
- + ideális az időjárási viszontagságoknak kitett külső ablak felülethez
- + a legmagasabb felületi szabvány a PVC szektorban



A különbség mikroszkóp alatt jól látható. 10 év időjárásnak kitett felületen a bal oldali akrilréteg sokkal simább, és úgy tűnik, hogy alig öregedett. A GEALAN-acrylcolor® évtizedekig eredeti állapotában marad.



PMMA



PVC



100 µm



10 év

Évtizedek óta bizonyít

A GEALAN-acrycolor® jelentősen eltér a többi műanyagablak-színezési eljárástól. A PVC és az akrilüveg (PMMA) anyagok tulajdonságai nagymértékben összeférhetőek: Az ideálisan illeszkedő komponensek tökéletesen összeolvadnak. Egyértelmű előny a több rétegben egymásra felhordott alapozóval és ragasztóval szemben, mint például fóliázott profilok esetében. A PMMA az egyik legkeményebben extrudálható anyag, sokkal keményebb, mint a PVC, így karcálló és rendkívül ellenálló olyan légköri tényezőkkel szemben, mint a nap, szél, eső, hideg és hőmérséklet-változások.

A PMMA réteget a gyártás során polírozzák, ami egy selyemfényű matt felületet eredményez, amelyről a por, szennyeződés és pollen egyszerűen lecsúszik. 0,5 mm-rel elég erős ahhoz, hogy az apró karcolásokat könnyen ki lehessen polírozni. A gyártástól és összeszereléstől a több évtizedes élettartamig felhasználóbarát.





IDEÁLIS ÖSSZJÁTÉK

Tartós

A PVC és a PMMA elválaszthatatlan kapcsolata hosszú távon megakadályozza a réteg leválását vagy letöredezését.

Karcálló

A kemény, ellenálló akrilrétegnek köszönhetően tartósabb mint a legtöbb építőanyag.

Időjárásálló

Évtizedekig problémamentesen ellenáll a szélsőséges éghajlati viszonyoknak is.

Fényálló


Évtizedekig rendkívül színtartó és nem fakul, még erős napfényben sem.

Erősebb

Vastagabb minden festékrétegnél, elegendő anyagtartalékkal az apró karcok kikapcsolásához.

Érzéketlen a szennyeződésekre

Az elegáns szálciszolt hatású homogén felület tartós és érzéketlen marad a szennyeződésekre.



**A GEALAN-acrylcolor® ötvözi a tapasztalatot,
a kutatást és az innovációt az anyagban**

- + házon belül kifejlesztett és tesztelt nyersanyagkeverékek
- + hosszú és szoros együttműködés az európai beszállítókkal
- + ablakfeldolgozáshoz optimalizálva
- + anyagfejlesztés extrém időjárási viszonyokhoz igazítva

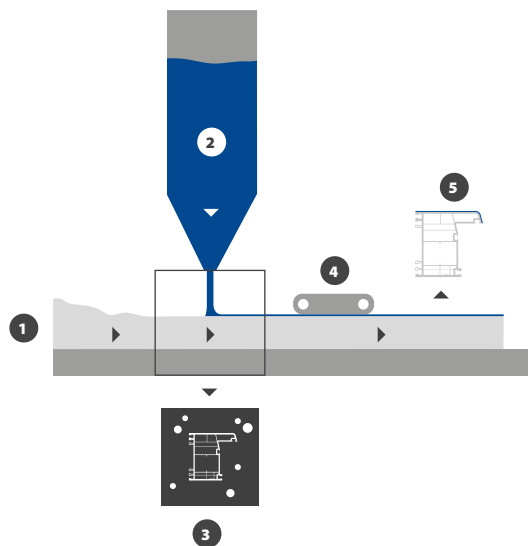
**BIZONYÍTOTT
TAPASZTALATOK**



Európa egyetlen műanyag ablakprofil-szállítójaként a GEALAN 40 éve következetesen támaszkodik a műanyag ablakprofilok PMMA felületkiképzésére. Ez nemcsak hosszú tapasztalatot, hanem a felhasznált anyagok folyamatos fejlesztését is jelenti, szoros együttműködésben több egyetem kizárólagos európai beszállítóival és kutatócsoportjaival. Adalékok segítségével a PMMA-t az ablakgyártó a profilok optimális feldolgozásához igazítja. A nyersanyagkeverékek az optimalizálásnak köszönhetően csökkentik a színek melegedési hőmérsékletét napfény hatására.

Koextrudálás

1. A folyékony PVC-olvadék betáplálása a fő extruderen keresztül
2. A színes akrilolvadékok koextruderen keresztül adagoljuk
3. A két folyadékkomponens elválaszthatatlanul összekapcsolódik a szerszám fűvókájában
4. Az egyenletes szerkezet elérése érdekében a felületet polírozzák, ami selyemfényű, szálciszolt megjelenést eredményez
5. A kész GEALAN-acrylcolor® profil



A saját szerszámgyártásunk 40 éve következetesen és hatékonyan dolgozik a GEALAN-acrylcolor® profilok koextrudálásán. Több mint 150 szerszám van használatban, így sokféle összetett geometria valósítható meg. A kutatás-fejlesztés, a szerszámgyártás és az extrudálás szakosodott részlegei közötti interakció külső szakértők bevonásával biztosítja a megbízhatóan magas felületi minőséget. A kompetenciák helyszíni kapcsolódásával és továbbfejlesztésével gyorsan lehet reagálni az ügyfelek igényeire.

A GEALAN-acrylcolor® a technológiai szakértelem eredménye

- + minden eszközt házon belül fejlesztenek, gyártanak és próbálnak ki
- + korszerű módszerek és gépek alkalmazása
- + a digitális modellezés támogatja a gyártási folyamatok optimalizálását



TECHNOLÓGIAI
PONTOSSÁG



KREATÍV SZABADSÁG



Új épület és felújítás

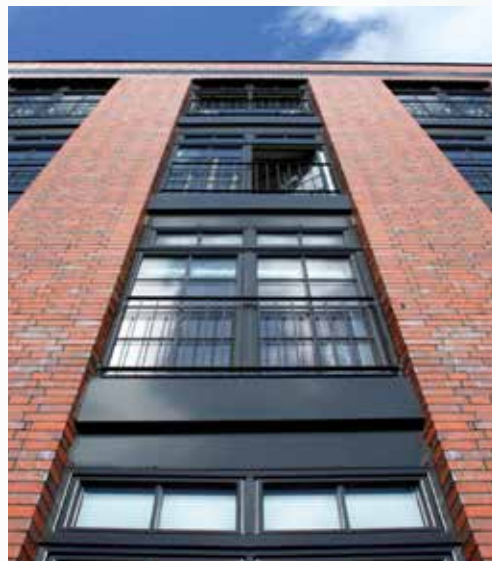
A GEALAN-acrylcolor® különféle rendszerekben és profilgeometriákban kapható. Az S 9000 rendszerből származó, műemléki díszprofilokkal kialakított GEALAN-LUMAXX® segítségével a helyi, vagy műemléki védettségű, régi épületek felújíthatók. A termékpaletta másik végén a GEALAN-KUBUS® teljesüveg rendszer található, amely megfelel a modern építészeti tervezési követelményeknek.

Ablakok, ajtók és tolórendszerek

A GEALAN-acrylcolor® felületek alapfelszerelésként kaphatók különféle profilrendszerekhez minden építési mélységben: akár a gazdaságos, 74 mm-es mélységű S 8000 rendszerben, a sokoldalú S 9000 rendszerplatformban vagy a kiváló minőségű GEALAN-KUBUS® teljesüveg rendszerben. A felület használható ablakokhoz, bejárati ajtókhöz, valamint emelőajtókhöz is.

Tartozékok széles választéka


GEALAN-acrylcolor® kiegészítők széles választéka áll rendelkezésre, amelyek különféle ablakszerkezeteket biztosítanak. Ide tartoznak a sarokelemek, sorolók, redőnyvezetők, csatlakozóprofilok és lécek. A GEALAN-acrylcolor® akár aktív szellőzőrendszerek integrációját is lehetővé teszi az ablakoknál.



A színes ablakprofilok kiemelik a homlokzati kialakítást. A GEALAN-acrylcolor® színválasztéka akár 9 szabványos árnyalatot is tartalmazhat, kérésre 50 speciális szín is elérhető. A színpigmentek kiválasztásánál szigorúan ügyelnek arra, hogy ideálisan harmonizáljanak a PMMA anyagtulajdonságaival, és a lehető legkevesebb UV sugárzást nyeljük el. Még a legsötétebb árnyalatok is hőre optimalizáltak. Ez azt jelenti, hogy a profilba érkező napsugárzásból származó hőbevitel a lehető legalacsonyabb szinten marad. A maximális időjárásállóság és színazonosság biztosítja a színek hosszú távú stabilitását. Ezt saját laboratóriumainkban, valamint külső partnereinkkel teszteljük, és RAL-tanúsítvánnyal bizonyítjuk.

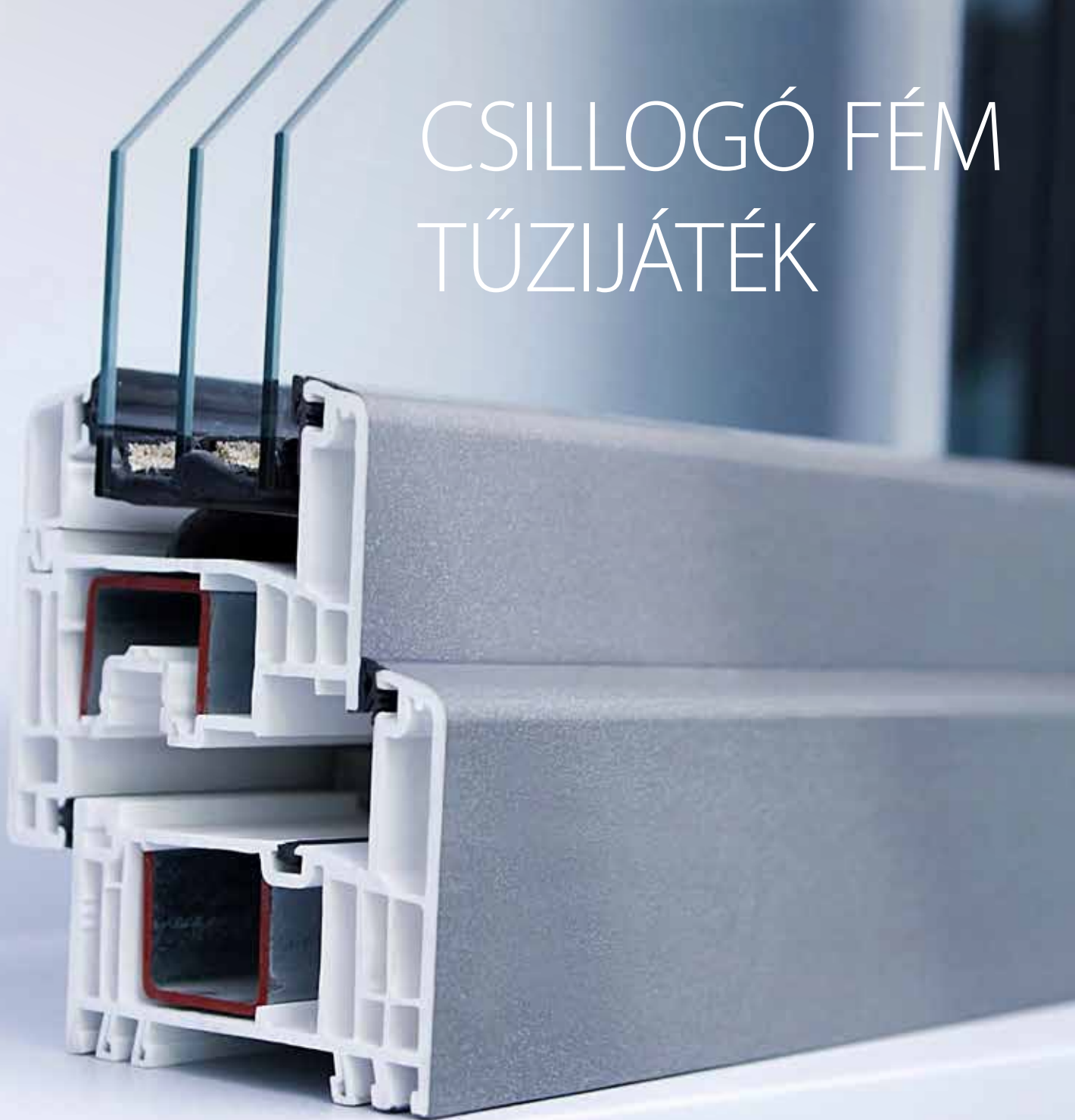
A GEALAN-acrylcolor® színsokszínűséget jelent, legmagasabb minőségben

- + divatszínek széles választékát a regionálisan jellemző színárnyalatokig
- + speciálisan kifejlesztett pigmentkeverékek PMMA-val használathoz
- + szoros együttműködés neves európai beszállítókkal
- + hőre optimalizált, időjárásálló és színtartó



LENYŰGÖZŐ
SOKSZÍNŰSÉG

CSILLOGÓ FÉM TŰZIJÁTÉK



GEALAN-acrylcolor® fémes
tónusokban lehetővé teszi a
valódi megkülönböztetést

- + Rendkívüli megjelenés a fémes pigmenteknek köszönhetően
- + PVC ablakok alumínium megjelenéssel a kompromisszumok nélküli formatervezéshez
- + Divatszínek DB 703 és ezüst a standard színpalettán
- + A választék új része: RAL 1035-höz hasonló gyöngyházbézs, fémes hatású



Az akrilréteg lehetőséget kínál fémes pigmentek beépítésére a szín mellett. A GEALAN az egyetlen rendszerszolgáltató, amely PMMA-bevonatú fémes színű felületeket kínál a kínálatában. Ezek a gyártás során különös odafigyelést igényelnek – az új GEALAN-acrylcolor® szerszámok használatakor az ezüst színt használják az optimális, egyenletes festékfelvitel tesztelésére és biztosítására.



Ezüst / a RAL 9007 színhez hasonló

Szignálszürke
(a RAL 7004 színhez hasonló)



RealWood
Ginger Oak

Fehéralumí-
um (a RAL 9006
színhez hasonló)

HANGULATOS SZÍNHARMÓNIAK



A színes ablakok nem csak kívülről formálják az épület burkolatát. Az ablakok az épületen belül is kulcsszerepet játszanak. Megvilágítják és megvilágított hangulatot hoznak a szobákba. A GEALAN-acrylcolor® profilok belül dekorfóliákkal szerelhetők fel, és dizájnelemekké válhatnak. A kiváló minőségű RealWood fóliák megjelenését és érzetét tekintve nagyon közel állnak a valódi fához. A matt fóliák a legújabb trendeket követik. Ez a belső és a külső harmonikus összjátékát hozza létre.





A külső felületen a GEALAN-acrylcolor®, a belső felületen pedig a dekorfóliák megfelelő kombinációja olyan ablakokat biztosít, amelyek kiegészítik és kiemelik az épület architektúráját és a belső teret. Trendtudatos és mégis időtlen, így jönnek létre a kreatív víziók.



RAL 9005 /
Mélyfekete

RealWood
RAL 7016
antracitszürke



RealWood RAL 9010
tisztá fehér

RAL 9016 /
közlekedési fehér

Tisztá fehér
(a RAL 9010 színhez
hasonló)

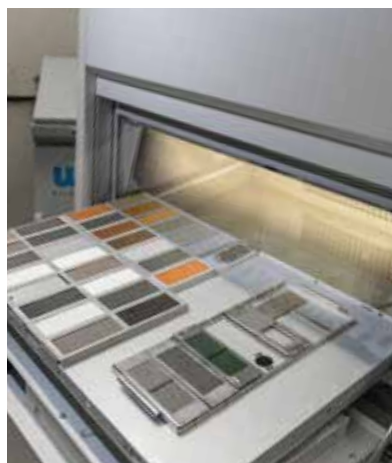
RAL 7016 /
antracitszürke



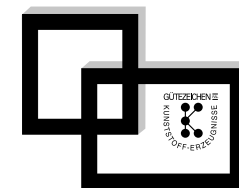
DB 703




Gyöngyházbézs
(a RAL 1035 színhez
hasonló)



A GEALAN-acrylcolor® nemcsak több évtizeden keresztül kiváló minőséget ígér. Ennek garantálására szigorú belső minőségellenőrzések zajlanak. A GEALAN-acrylcolor® profilokat saját laboratóriumainkban mesterségesen időjárás hatásainak tesszük ki, és xenon tesztekkel több éves napsugárzást utánozva bevizsgáljuk. Így vehető figyelembe az egyre szélsőségesebb európai időjárási viszonyokat. A profilok minőségét külsőleg is ellenőrzik, és évtizedek óta különféle minőségi tanúsítványokkal bizonyítják, mint például a németországi RAL minősítés.



Kunststoffenster
RAL GÜTEZEICHEN
+ Montage

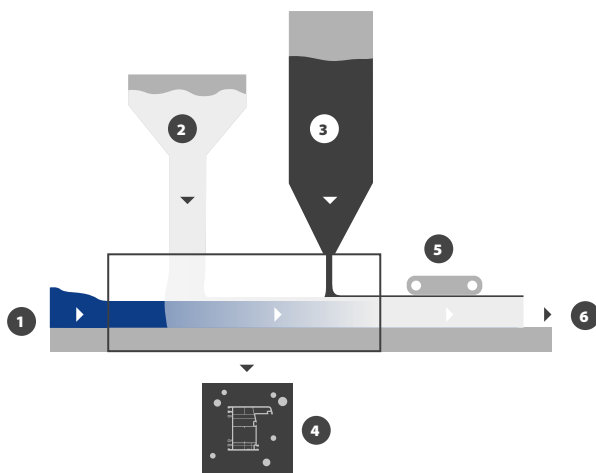


A GEALAN-acrylcolor® betartja a minőségi ígéreteit

- + belső időjárás vizsgálatok különböző éghajlati zónákhoz
- + a DIN szabvány követelményeit meghaladó tesztelés
- + szabadtéri öregítési vizsgálat a Cote d'Azuron, Floridában, Arizonában és Ausztráliában
- + külső tanúsítványok, mint a németországi RAL
- + szavatossági megállapodások igazolják

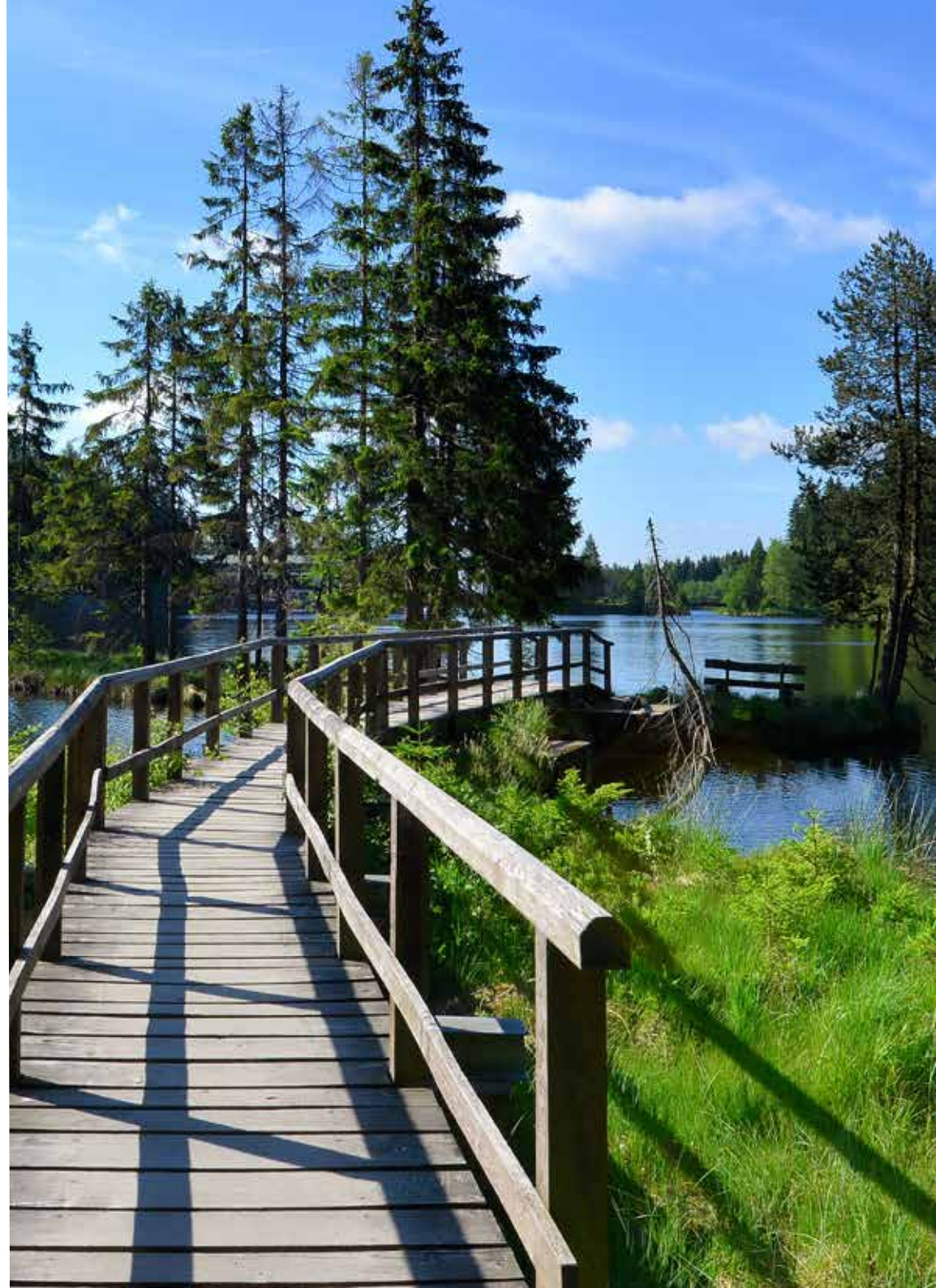
BEVIZSGÁLT MINŐSÉG

A GEALAN műanyag profilok már nagy arányban újrahasznosított anyagokból állnak. Még a kiváló minőségű GEALAN-acrylcolor® felülettel készített profilok is előállíthatók részben újrahasznosított anyagok felhasználásával - a ko-tri-extrudálás továbbfejlesztésének köszönhetően, amelyben három anyag extrudálható egyszerre. A meggyőző környezeti egyensúlyért, az erőforrások kíméléseért és a CO₂ csökkentéséért.



Tri-extrudálás

1. A folyékony újrahasznosított olvadék betáplálása a fő extruderen keresztül
2. A folyékony PVC-olvadékokat koextruderen keresztül táplálják be
3. A külső látható felületek színes akrilolvadékát egy további koextruderrel adagolják
4. A három folyadékkomponens elválaszthatatlanul összekapcsolódik a szerszám fúvókájában
5. Az egyenletes szerkezet elérése érdekében a felületet polírozzák
6. A kész GEALAN-acrylcolor® profil

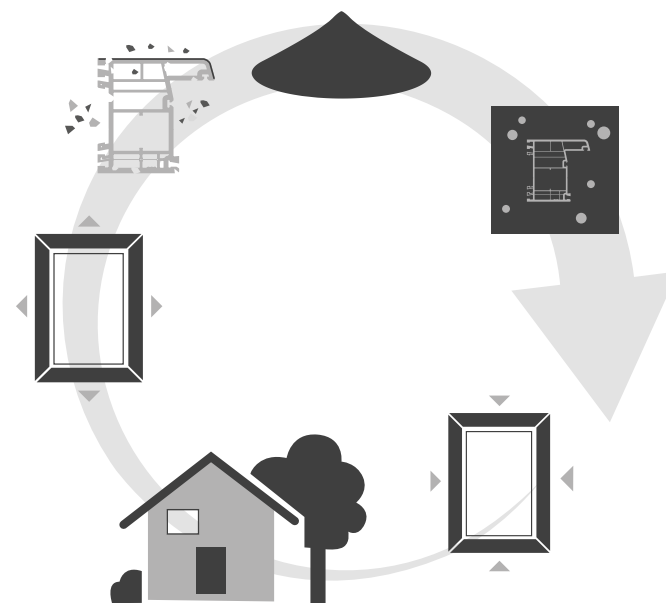


Felelősségteljesen gyártva

A GEALAN 25 éve gyárt igazolhatóan felelősségteljes természeti és környezeti szemlélettel. 1996-ban a GEALAN Európában első PVC-feldolgozóként vezette be a környezetgazdálkodást, amelyet azóta is folyamatosan tanúsítanak az európai öko-audit szabályozásnak megfelelően. Az egyik legújabb mérföldkő a németországi telephelyek 100%-os átalakítása megújuló energiákból származó villamos energiára.

A műanyag ablakok lehetővé teszik a zárt újrahasznosítási ciklust. A GEALAN műanyag profilok gyártása során keletkező összes hulladékot 100%-ban újrahasznosítják és visszavezetik a gyártásba. A műanyag ablakok termékélelciklusuk során figyelembe veszik az ökológiai hatásokat: Tanúsítottak, tartósak és kevés karbantartást igényelnek. A jó hőszigetelésnek köszönhetően energiatakarékosak. A régi ablakok hasznos élettartamuk végén 100%-ban újrahasznosíthatók. A GEALAN-acrylcolor® profilokkal felszerelt ablakok teljes mértékben újrahasznosíthatók. A keletkező újrahasznosító anyagot visszavezetik az ablakipar zárt körforgásába - új, nagy hőszigetelő képességű ablakprofilok előállításához.

SZISZTEMATI-
KUSAN FENN-
TARTHATÓ



... Ezért a GEALAN-acrylcolor®

www.gealan.hu